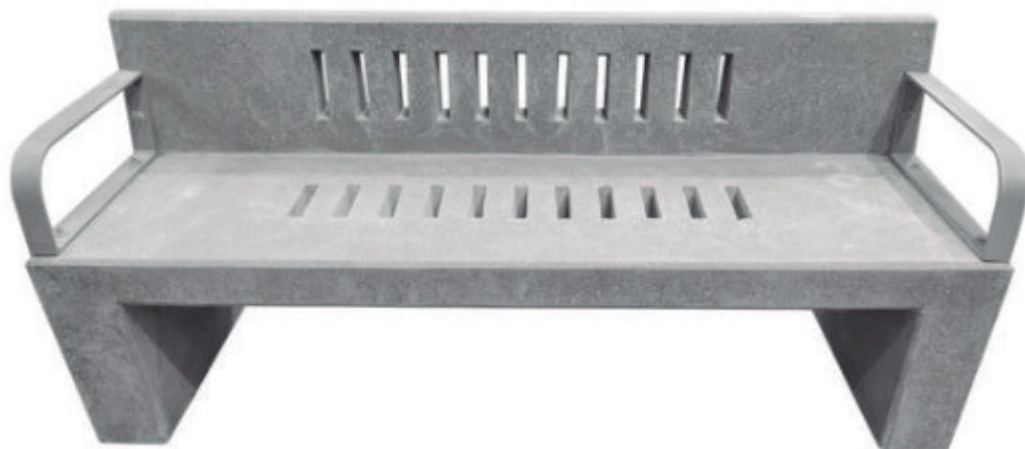


Escaño Hormigon Praga 180 Cm - HBAU02



Dimensiones

Largo:	180 cm
Ancho:	60 cm
Alto:	74 cm

Capacidad

Peso



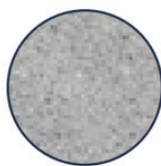
4 personas

500 kg

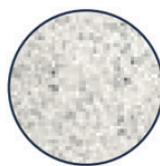
Descripción

Escaño de hormigón armado vaciado con apoyabrazos inclusivo de alto tráfico para plazas, colegios y lugares afines. Construido con Calidad de Hormigón H30, pulido gris. Tiene aristas biseladas que mejoran la resistencia a los despuntes por impactos. Sello anti-graffiti, color transparente, y una terminación mate para hormigón. El apoyabrazos está fabricado una pletina de acero galvanizado de 50x8 mm electro pintada. Anclaje mediante espárragos y grouting nivelador color mate. Escaño terminado en pulido gris. Consulte con su ejecutivo de ventas por otras terminaciones como pulido blanco etc.

Pulidos



**Pulido Standard
GRIS**



**También disponible
BLANCO**

Actividades de uso



SENTARSE



MOBILIARIO URBANO



BANCAS/ESCAÑOS



SOCIAL



ALTO TRÁFICO



HORMIGÓN

● Actividades desarrolladas ● Categoría de producto ● Habilidades desarrolladas ● Características técnicas



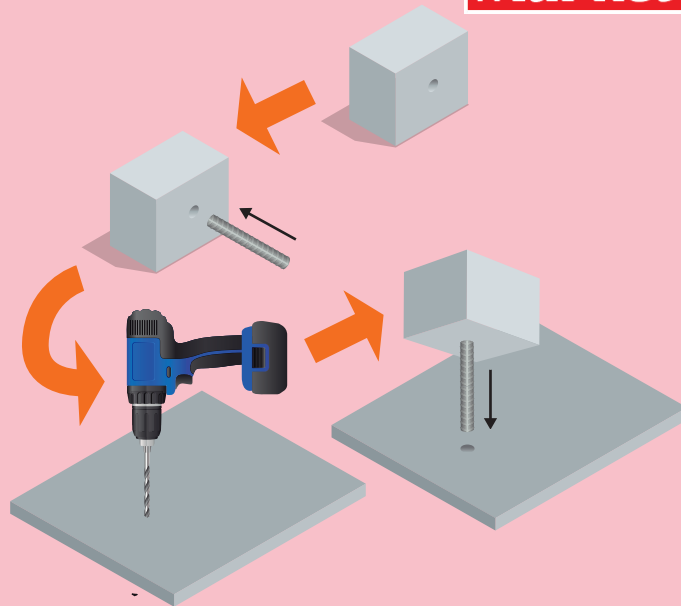
www.hobbymarket.cl
ventas@hobbymarket.cl



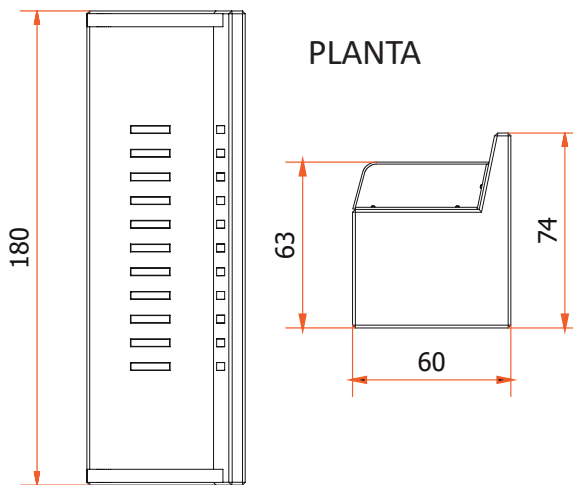
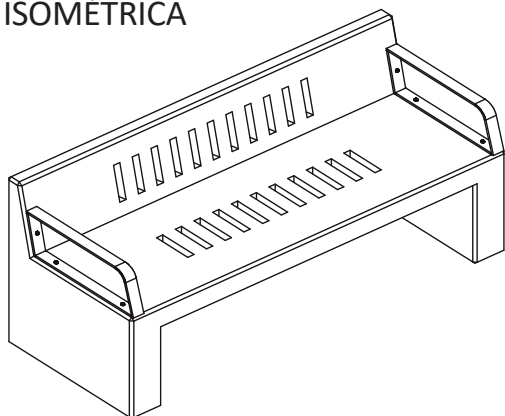
Instalación

1. Encontrar orificios (\varnothing 10mm) de instalación en la base del producto.
2. Aplica pegamento epoxi en el orificio y conecta con fierro estriado (\varnothing 8 mm) para una unión resistente y duradera.
3. Inspeccione minuciosamente los orificios del producto y alínelos con el suelo. Se recomienda marcar la ubicación deseada y luego perforar el suelo con una broca de 10 mm de diámetro.
4. Aplique pegamento epoxi al fierro estriado sobresaliente del producto. Con cuidado, coloque el producto sobre los agujeros previamente realizados, asegurándose de que encaje correctamente.
- 4.1. También puede utilizar estos mismos métodos de instalación para postes de cemento.

Recuerda seguir las medidas de seguridad necesarias al utilizar herramientas y productos químicos, y si no te sientes cómodo o seguro realizando la instalación, es recomendable buscar la ayuda de un profesional. Por último, es importante tener en cuenta que para la instalación de productos especialmente pesados o de gran tamaño, se recomienda encarecidamente buscar la asistencia de maquinaria adecuada, como una grúa horquilla, para garantizar una instalación segura y efectiva. Manipular objetos pesados sin el equipo adecuado puede ser peligroso, provocar lesiones y averiar el producto final.



ISOMÉTRICA



FRENTE

