

# Banca Hormigón Pucon 180 Cm - HBAU10



## Dimensiones

|        |        |
|--------|--------|
| Largo: | 180 cm |
| Ancho: | 54 cm  |
| Alto:  | 45 cm  |

Capacidad    Peso



4 personas    385 kg

## Descripción

Banca de hormigón armado de alto tráfico para plazas, colegios y lugares afines. Construido con Calidad de Hormigón H30.

Tiene aristas biseladas que mejoran la resistencia a los despuntes por impactos. Sello anti-graffiti, color transparente, y una terminación mate para hormigón.

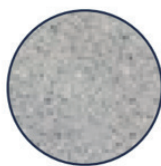
Banca terminado en pulido gris.

Consulte con su ejecutivo de ventas por otras terminaciones como pulido blanco etc.

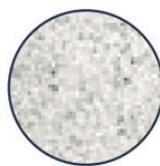
Anclaje mediante espárragos y grouting nivelador color mate.

Madera de Coihue cepillado y barnizado color transparente.

## Pulidos



**Pulido Standard  
GRIS**



**También disponible  
BLANCO**

## Actividades de uso



SENTARSE



MOBILIARIO URBANO



BANCAS/ESCAÑOS



SOCIAL



ALTO TRÁFICO



HORMIGÓN

● Actividades desarrolladas    ● Categoría de producto    ● Habilidades desarrolladas    ● Características técnicas



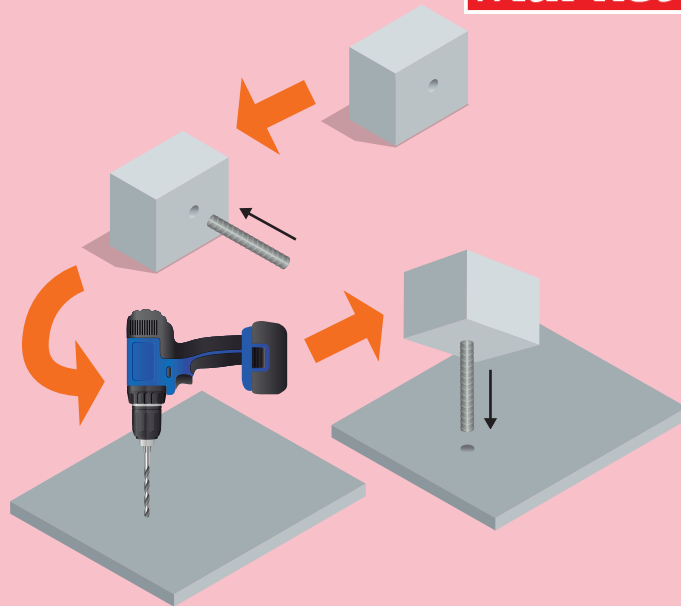
[www.hobbymarket.cl](http://www.hobbymarket.cl)  
[ventas@hobbymarket.cl](mailto:ventas@hobbymarket.cl)



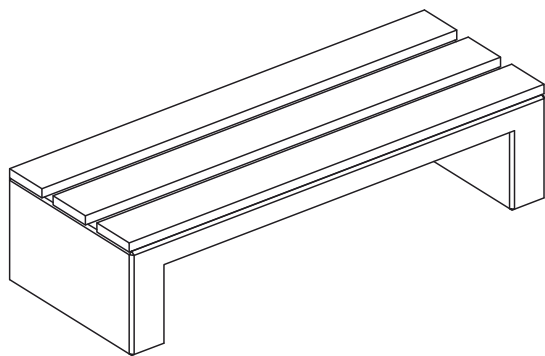
## Instalación

1. Encontrar orificios ( $\varnothing$  10mm) de instalación en la base del producto.
2. Aplica pegamento epoxi en el orificio y conecta con fierro estriado ( $\varnothing$ 8 mm) para una unión resistente y duradera.
3. Inspeccione minuciosamente los orificios del producto y alínelos con el suelo. Se recomienda marcar la ubicación deseada y luego perforar el suelo con una broca de 10 mm de diámetro.
4. Aplique pegamento epoxi al fierro estriado sobresaliente del producto. Con cuidado, coloque el producto sobre los agujeros previamente realizados, asegurándose de que encaje correctamente.
- 4.1. También puede utilizar estos mismos métodos de instalación para postes de cemento.

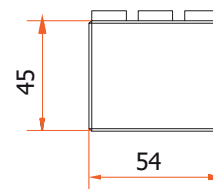
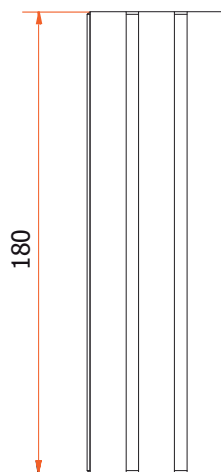
Recuerda seguir las medidas de seguridad necesarias al utilizar herramientas y productos químicos, y si no te sientes cómodo o seguro realizando la instalación, es recomendable buscar la ayuda de un profesional. Por último, es importante tener en cuenta que para la instalación de productos especialmente pesados o de gran tamaño, se recomienda encarecidamente buscar la asistencia de maquinaria adecuada, como una grúa horquilla, para garantizar una instalación segura y efectiva. Manipular objetos pesados sin el equipo adecuado puede ser peligroso, provocar lesiones y averiar el producto final.



ISOMÉTRICA



PLANTA



FRENTE

