

Segregador Tope 40x40 - HBAU36



Dimensiones

Largo:	40 cm
Ancho:	40 cm
Alto:	25 cm



Descripción

Segregador de hormigón vaciado de alto tráfico para plazas, colegios y lugares afines. Usado para delimitar y es ideal para proteger al peatón del tráfico vehicular o evitar estacionamientos indebidos.

Base de hormigón monolítico armado, resistencia H-30. Tiene cantos biseladas que mejoran la resistencia a los despuntes por impactos

Sello anti-graffiti y perforación no estandarizada para anclaje.

Instalación empotrado base bajo pavimento.

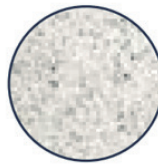
Segregador terminado en pulido gris.

Consulte con su ejecutivo de ventas por otras terminaciones como pulido blanco etc.

Pulidos



**Pulido Standard
GRIS**



**También disponible
BLANCO**

Actividades de uso



LIMITAR



MOBILIARIO URBANO



SEGREGADOR



ALTO TRÁFICO



HORMIGÓN

● Actividades desarrolladas

● Categoría de producto

● Habilidades desarrolladas

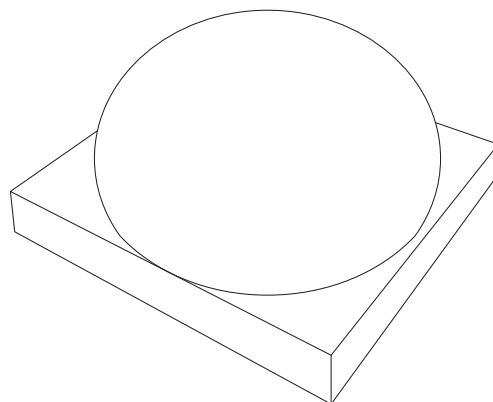
● Características técnicas



www.hobbymarket.cl
ventas@hobbymarket.cl



ISOMÉTRICA



PLANTA

