

Papelero Inoxidable 90 Cm - HBAU61



Dimensiones

Largo:	30 cm
Ancho:	60 cm
Alto:	90 cm

Peso

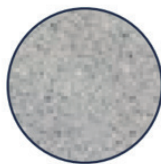


210 kg

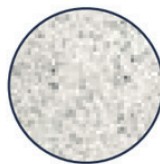
Descripción

Basurero de hormigón armado vaciado de alto tráfico para plazas, colegios y lugares afines. Contenedor de acero inoxidable para uso interior y exterior. Tiene aristas biseladas que mejoran la resistencia a los despuntes por impactos. Sello anti-graffiti, color transparente, y una terminación mate para hormigón. Anclaje mediante espárragos y grouting nivelador color mate. Construido a base de hormigón H30, pulido gris. Consulte a ejecutivo de ventas por otras terminaciones como pulido blanco, etc

Pulidos



Pulido Standard
GRIS



También disponible
BLANCO

Actividades de uso



LIMPIAR



MOBILIARIO URBANO



BASURERO



ALTO TRÁFICO



HORMIGÓN

● Actividades desarrolladas

● Categoría de producto

● Habilidades desarrolladas

● Características técnicas



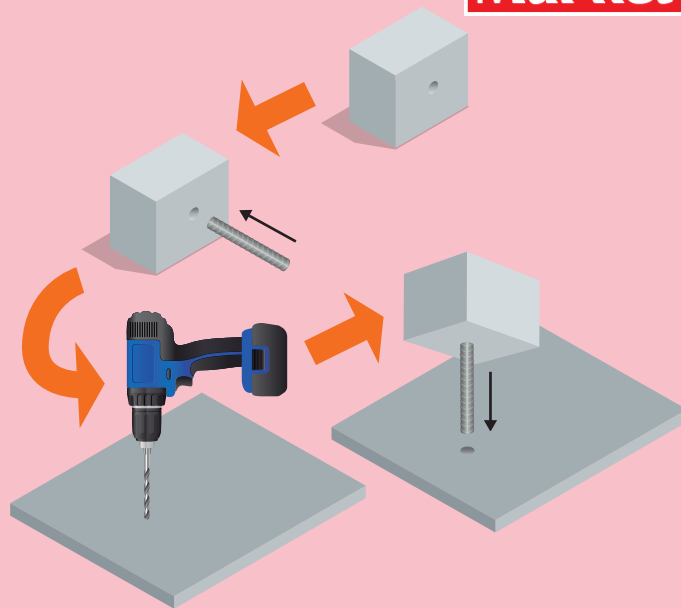
www.hobbymarket.cl
ventas@hobbymarket.cl



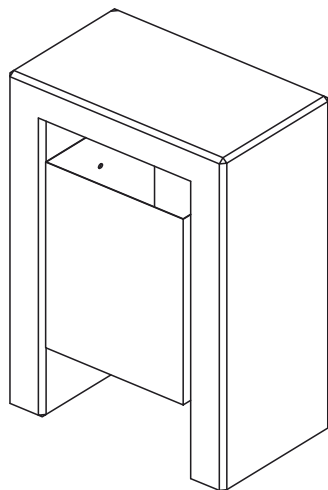
Instalación

1. Encontrar orificios (\varnothing 10mm) de instalación en la base de el producto.
2. Aplica pegamento epoxi en el orificio y conecta con fierro estriado (\varnothing 8 mm) para una unión resistente y duradera.
3. Inspeccione minuciosamente los orificios del producto y alínelos con el suelo. Se recomienda marcar la ubicación deseada y luego perforar el suelo con una broca de 10 mm de diámetro.
4. Aplique pegamento epoxi al fierro estriado sobresaliente del producto. Con cuidado, coloque el producto sobre los agujeros previamente realizados, asegurándose de que encaje correctamente.
- 4.1. También puede utilizar estos mismos métodos de instalación para postes de cemento.

Recuerda seguir las medidas de seguridad necesarias al utilizar herramientas y productos químicos, y si no te sientes cómodo o seguro realizando la instalación, es recomendable buscar la ayuda de un profesional. Por último, es importante tener en cuenta que para la instalación de productos especialmente pesados o de gran tamaño, se recomienda encarecidamente buscar la asistencia de maquinaria adecuada, como una grúa horquilla, para garantizar una instalación segura y efectiva. Manipular objetos pesados sin el equipo adecuado puede ser peligroso, provocar lesiones y averiar el producto final.



ISOMÉTRICA



PLANTA

