

Juego Modular Deportivo 1 - HBJCM01



Dimensiones

Largo: 560 cm

Ancho: 360 cm

Alto: 430 cm

Área de seguridad

Largo: 760 cm

Ancho: 560 cm

Capacidad



+6 niños

Edad



+5 años

Juego modular de alto tráfico para plazas, colegios y lugares afines.

Descripción

Juego Modular Deportivo conformado por 4 secciones diferentes las cuales complementan este increíble juego de plaza. Este juego está conformado por postes de acero galvanizado y sus partes plásticas son roto moldeadas (HDPE).

Este juego toma una forma hexagonal, donde encontraremos diferentes secciones conformadas por dos entretenidos laterales de escaladas compuestas por cuerdas y paneles de alta resistencia. En el centro encontraremos un techo de cuerdas donde podrán colgarse y cruzar como monos para llegar a cualquiera de las otras secciones, también cuenta con dos cuerdas que cuelgan para poder trepar en estas. Nuestra última sección está conformada por dos barras que caen de forma diagonal al piso.

Estos Juegos Modulares Deportivos son la nueva novedad, estos ayudarán a fomentar desde una temprana edad la costumbre de realizar deporte y al mismo tiempo los niños estarán entrenando sus músculos y habilidades motoras finas al mismo tiempo que se entretienen.



VIDA SANA



COMPARTIR

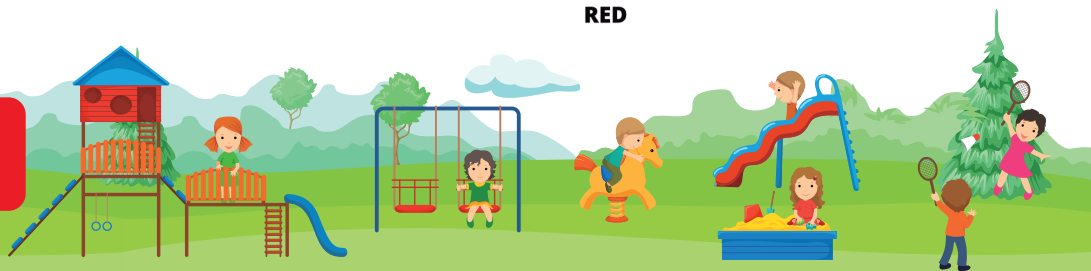


ESCALADOR



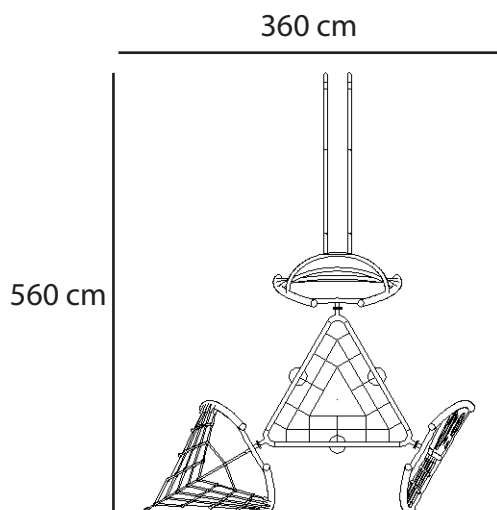
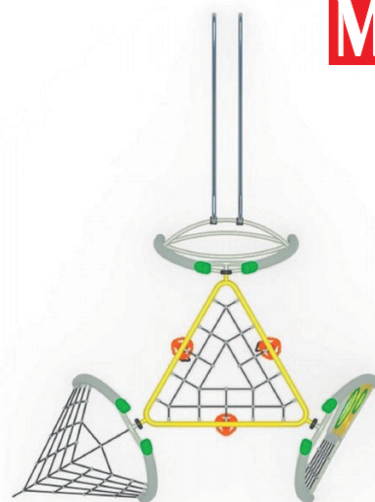
JUEGO DE
RED

www.hobbymarket.cl
ventas@hobbymarket.cl



Lista de Componentes

- Escalera Vertical Multicolor - 1 set
- Escalera Diagonal Multicolor - 1 set
- Escalera Vertical y barras Multicolor - 1 set
- Tapa de Plastico, verde - 6 piezas



Certificaciones

Este producto cuenta con las siguientes certificaciones en sus procesos y componentes.

- ISO 9001
- ISO 14001
- ISO 18001
- TUV
- EN 71

Componentes Anclaje

- Anclaje resbalín, metálico - 2 piezas
- Anclaje pilares, metálico - 6 piezas
- Anclaje, metálico - 3 piezas
- Caja de tornillos - 1 set

