



Dimensiones

Alto:	88 cm
Ancho:	55 cm
Largo :	160 cm



ANTIVANDALICO



**AREA DE
DESCANSO**



ESCAÑOS



**MOBILIARIO
URBANO**

Descripción

Escaño anti vandálico industrial de alto tráfico, fabricado en metal.

El escaño viene diseñado con un sistema de anclaje para superficies duras mediante pernos de expansión.

El plazo de entrega de este producto es de 30 días hábiles.

Los colores bases para este producto son los de la vista de la página web. Se pueden entregar unidades en otros colores.

Certificaciones

Este producto cuenta con las siguientes certificaciones en sus procesos y componentes.

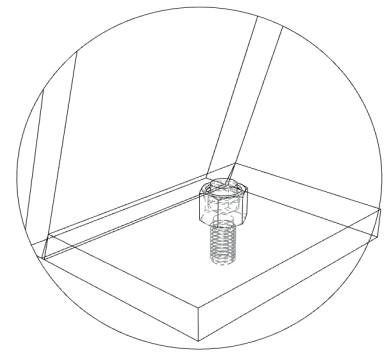
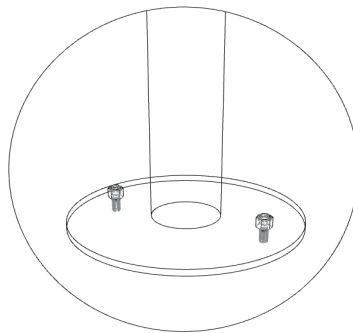
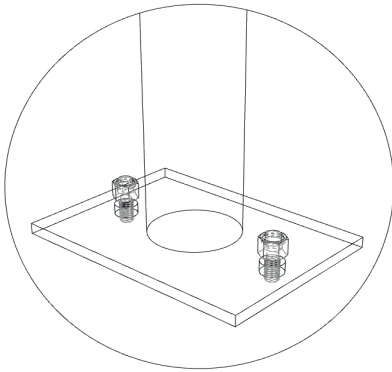
- ISO 9001
- ISO 14001
- ISO 18001
- TUV
- EN 71



Anclaje

Este modelo de Escaño/Banca cuenta con un tipo de anclaje a Tierra y Cemento.

Cemento



Tierra

