

# Ficha Técnica/ Pectorales y Brazos - HMMQ18



## Dimensiones

Alto:	188 cm
Ancho:	70 cm
Largo :	180 cm



DEPORTE



MAQUINA DE  
EJERCICIO



VIDA SANA

## Descripción

### Funciones :

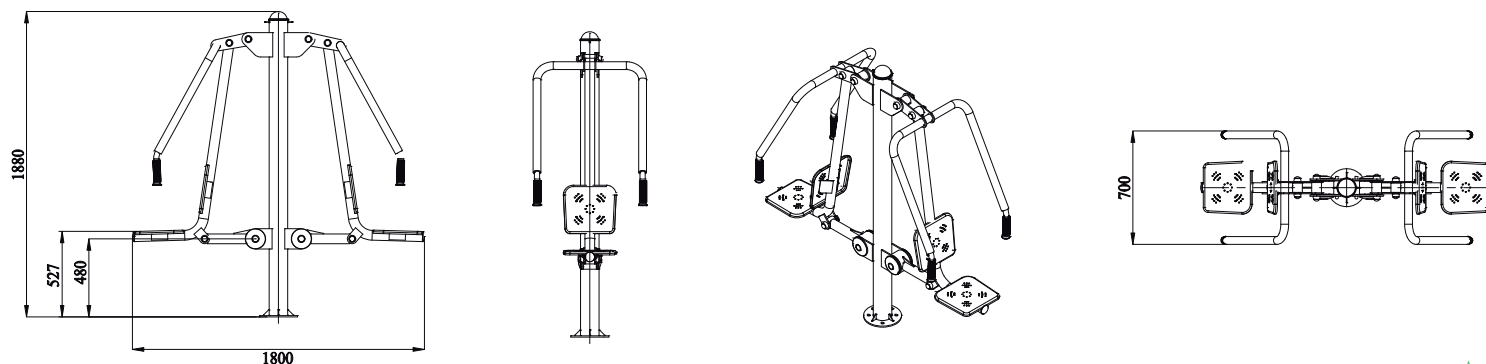
Máquina de fuerza muscular. Fortalece la musculatura de los pectorales, de los hombros y de la espalda, junto a los abdominales méjora la flexibilidad y estabilidad de la articulación de los hombros y codos, muñecas.

### Especificaciones :

Fabricadas en Acero Galvanizado, su tubo principal de 114mm de diámetro, 2.5mm de espesor, tubos secundarios de 28mm de diámetro de 2.0mm de espesor, pintura electrostática al horno, manillas ergonómicas.

## Certificaciones

Certificaciones bajo estándares de calidad internacional, ISO 9001; ISO 14000; GS-TÜV y EN-71.



[www.hobbymarket.cl](http://www.hobbymarket.cl)  
[ventas@hobbymarket.cl](mailto:ventas@hobbymarket.cl)

