

# MANUAL DE ARMADO

Organizador Escolar  
12 cajones

**SKU:YCW-21216**

Este manual de armado ha sido diseñado para ayudarte a ensamblar correctamente tu mobiliario escolar.

Asegúrate de contar con las herramientas necesarias y disponer del tiempo suficiente antes de comenzar el proceso.

Estos productos son distribuidos por EBT S.A.

Si tienes dudas o necesitas asistencia, no dudes en contactarnos a:

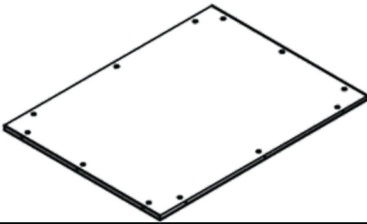
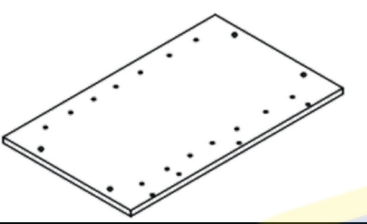
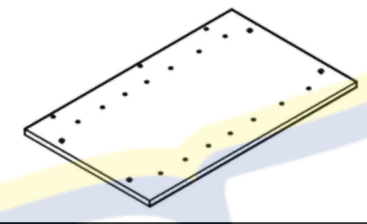
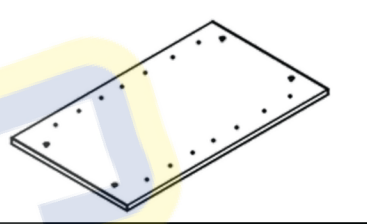
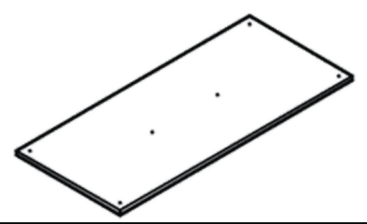
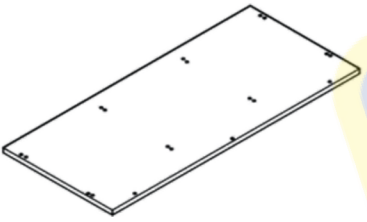
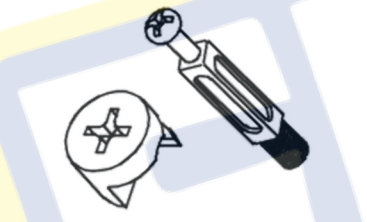
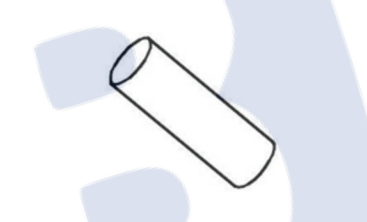
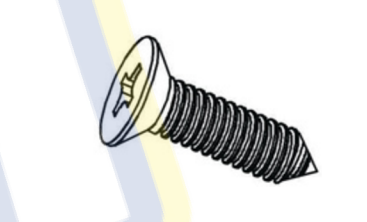

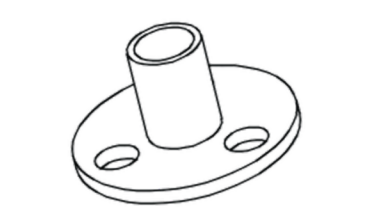
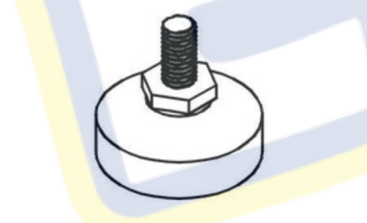
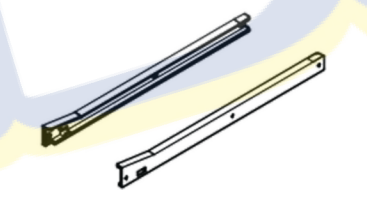
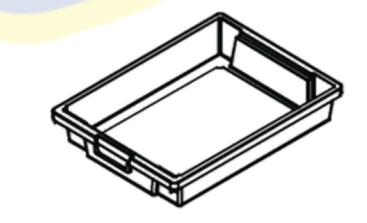
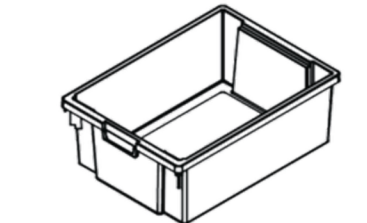
[ventas@ebt.cl](mailto:ventas@ebt.cl).



# Manual de Armado

Aplicable para YCW-21216 (caja grande)

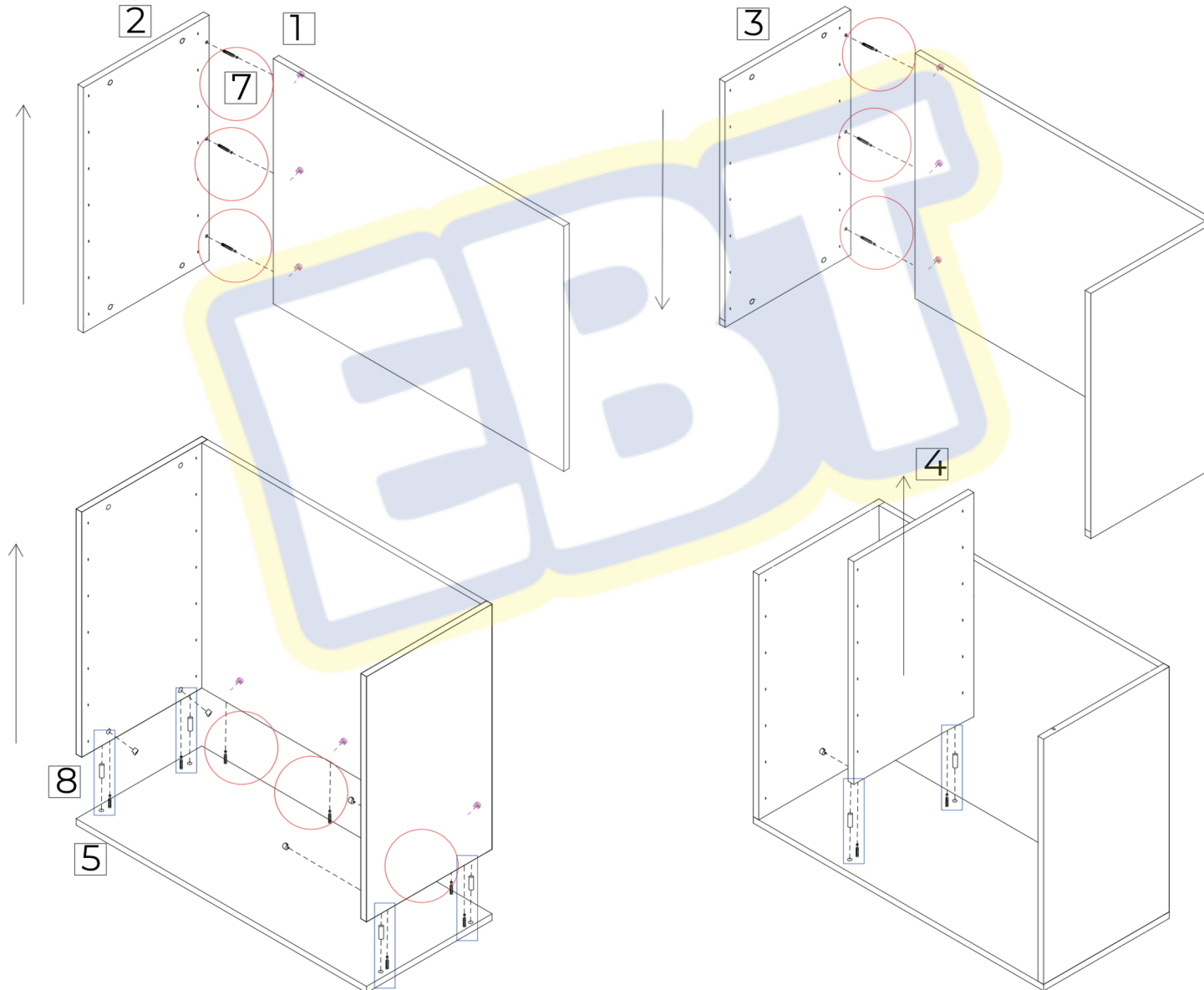
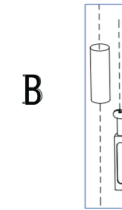
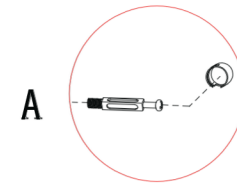
## Assembly Accessory

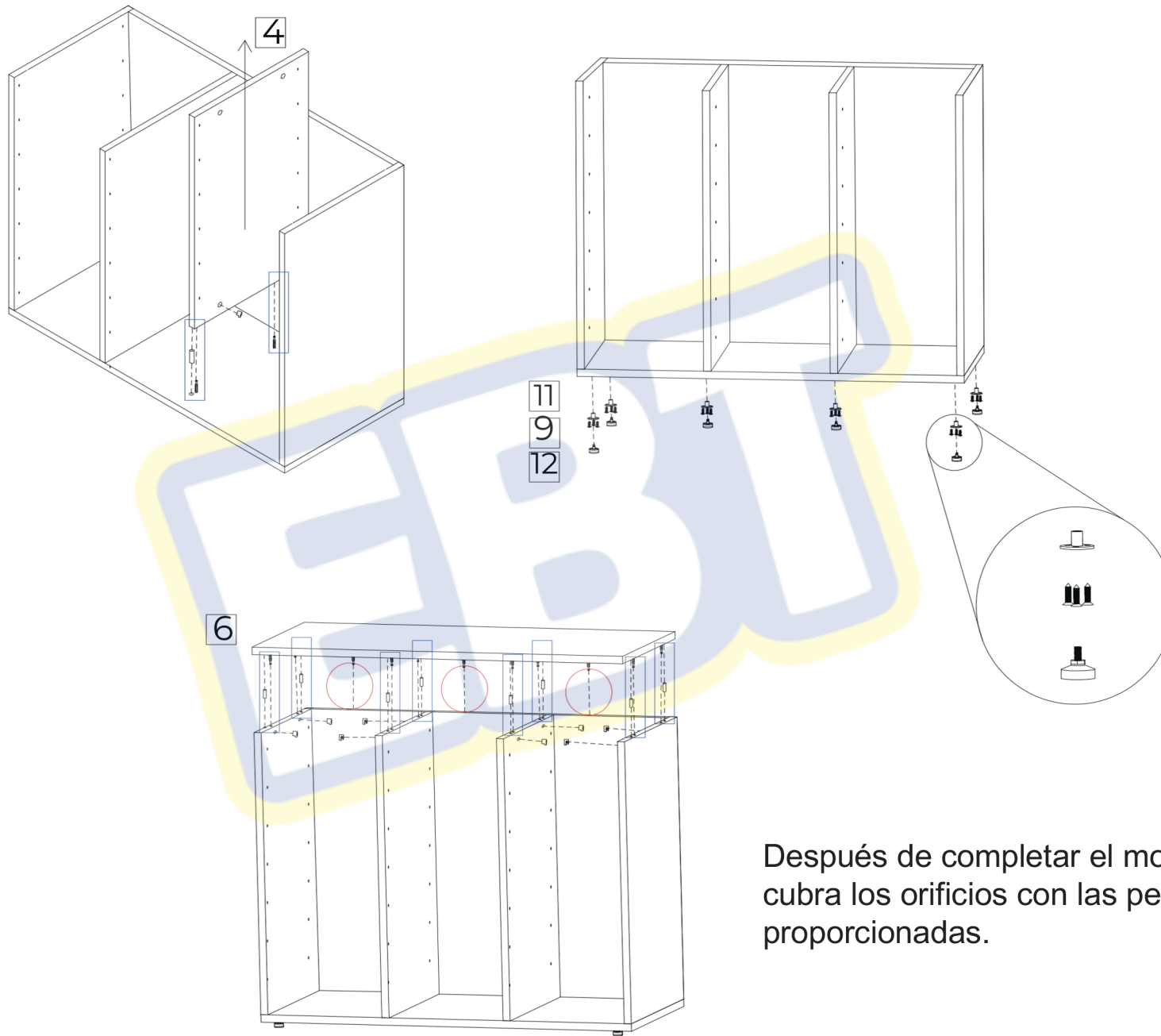
				
1×1pcs	2×1pcs	3×1pcs	4×2pcs	5×1pcs
				
6×1pcs	7×28pcs	8×16pcs	9×18pcs	10×72pcs
				
11×6pcs	12×6pcs	13×(12+12)pcs	14×3pcs	15×9pcs

Para facilitar la instalación, coloque el producto sobre el suelo durante la misma.  
Antes de instalar, fije las piezas 7, 8 y 13 en sus tablas de madera correspondientes.

Preste atención a las flechas "↑" en las tablas de madera 2, 3 y 4.

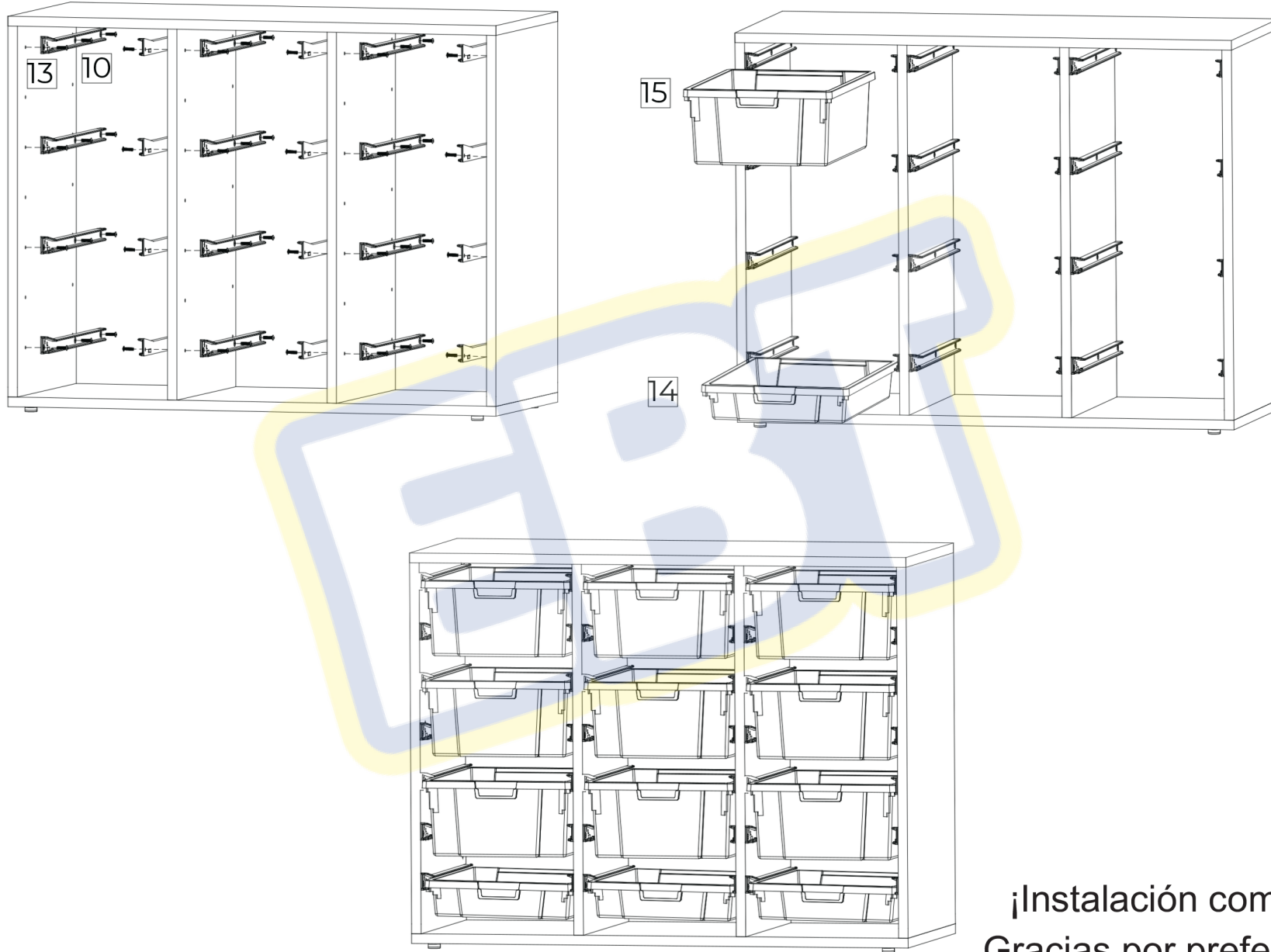
Tenga en cuenta la dirección de instalación de la pieza 13: el saliente debe estar hacia arriba.





Después de completar el montaje del marco, cubra los orificios con las pegatinas proporcionadas.

Please note the installation direction of part 13 - the protrusion must face upward.



¡Instalación completa!  
Gracias por preferirnos :)